



**PRÉFET
DES DEUX-SÈVRES**

*Liberté
Égalité
Fraternité*

**Service de la coordination et du
soutien interministériels**

Le préfet

Bureau de l'environnement
Aff. suivie par : Elisa Champagne
Tél : 05.49.08.69.51
Mel : elisa.champagne@deux-sevres.gouv.fr

Niort, le 01 AVR. 2026

Le préfet des Deux-Sèvres

à

**Liste des destinataires
in fine**

Objet : Aérodrome de Niort-Marais Poitevin – approbation du plan de servitudes aéronautiques

P.j. :

- Arrêté du 5 mars 2026 approuvant le plan de servitudes aéronautiques de dégagement de l'aérodrome de Niort-Marais Poitevin
- Extrait du journal officiel du 19 mars 2026 publiant l'arrêté du 5 mars 2026
- Page de garde du dossier PSA de l'aérodrome de Niort-Marais Poitevin
- Note annexe du Plan des servitudes aéronautiques de dégagement de l'aérodrome de Niort-Marais Poitevin
- Plan d'ensemble du Plan de servitudes aéronautiques de dégagement de l'aérodrome de Niort-Marais Poitevin
- Plan de détail du Plan de servitudes aéronautiques de dégagement de l'aérodrome de Niort-Marais Poitevin
- Certificat d'affichage

Par arrêté du 5 mars 2026, le ministre des Transports a approuvé le plan de servitudes aéronautiques de dégagement de l'aérodrome de Niort-Marais Poitevin, publié au Journal officiel de la République française du 19 mars 2026.

L'article D6351-9 du code des transports prévoit qu'une copie du plan de servitudes aéronautiques de dégagement est déposée à la mairie des communes et au siège des établissements publics de coopération intercommunale sur le territoire desquelles sont assises les servitudes.

Vous trouverez ce plan de servitudes aéronautiques en pièce jointe à ce courrier.

En application de ce même article, il vous appartient d'assurer la publication en ligne du plan de servitudes aéronautiques de dégagement. À cette fin, la version électronique du dossier pourra être téléchargée via ce lien internet :

<https://www.deux-sevres.gouv.fr/Publications/Annonces-et-avis/Enquete-publiques/Enquetes-publiques-departementales-et-arretes-d-autorisation/NIORT/Enquete-publique-revision-du-plan-de-servitudes-aeronautiques-de-l-aerodrome-Niort-Marais-poitevin>

Pour les communes de moins de 3 500 habitants, si aucune publication en ligne n'est possible, le public est informé du dépôt mentionné ci-dessus par voie d'affichage en mairie et d'insertion dans un journal mis en vente dans le département ainsi que par tout autre moyen en usage dans la commune.

Vous trouverez en pièce jointe un certificat de publicité que je vous remercie de bien vouloir retourner à l'adresse électronique suivante : dsac-so-psa-bf@aviation-civile.gouv.fr

En application des dispositions du code de l'urbanisme (article L153-60), vous devrez également annexer sans délai aux documents d'urbanisme qui relèvent de votre compétence le plan de servitudes aéronautiques de dégagement et réaliser les formalités nécessaires à cette mise à jour.



Simon FETET

Copie :

- Direction du transport aérien de la Direction générale de l'aviation civile (bureau SDD2)
- SNIA Antenne-Atlantique

Liste des destinataires

- Mairie de Aiffres
 - Mairie de Aigondigné
 - Mairie d'Amuré
 - Mairie de Bessines
 - Mairie de Chauray
 - Mairie de Echiré
 - Mairie d'Epannes
 - Mairie de Fors
 - Mairie de François
 - Mairie de Fressines
 - Mairie de Frontenay Rohan Rohan
 - Mairie de La Crèche
 - Mairie de Niort
 - Mairie de Prahecq
 - Mairie de Saint Gelais
 - Mairie de Saint Martin de Bernegoue
 - Mairie de Saint Martin de Saint Maixent
 - Mairie de Saint Symphorien
 - Mairie de Sainte Néomaye
 - Mairie de Sansais
 - Mairie de Souvigné
 - Mairie de Romans
 - Mairie de Vouillé
-
- Communauté d'Agglomération du Niortais
 - Communauté des Communes du Haut Val de Sèvre
 - Communauté des Communes du Mellois-en-Poitou

RÉPUBLIQUE FRANÇAISE

Ministère des Transports

Arrêté du 05 MARS 2026
approuvant le plan de servitudes aéronautiques de dégagement de l'aérodrome de Niort-Marais Poitevin (Deux-Sèvres)

NOR : TRAA2522518A

Le ministre des Transports

Vu le code des transports, notamment ses articles L. 6351-1 à L. 6351-3, R. 6351-1, R. 6351-7 et D. 6351-9 ;

Vu l'arrêté du 7 juin 2007 modifié fixant les spécifications techniques destinées à servir de base à l'établissement des servitudes aéronautiques, à l'exclusion des servitudes radioélectriques ;

Vu l'arrêté préfectoral du 4 novembre 2024 portant ouverture de l'enquête publique relative à la révision du plan de servitudes aéronautiques de dégagement de l'aérodrome Niort-Marais Poitevin ;

Vu le procès-verbal de clôture de la conférence entre services du 25 juillet 2024 ;

Vu le rapport et les conclusions du commissaire enquêteur du 20 janvier 2025,

Arrête :

Article 1^{er}

Le plan de servitudes aéronautiques de dégagement de l'aérodrome de Niort-Marais Poitevin annexé au présent arrêté est approuvé.

Article 2

Les servitudes aéronautiques de dégagement de l'aérodrome de Niort-Marais Poitevin affectent le territoire des communes suivantes situées dans le département des Deux-Sèvres : Aiffres, Aigondigné, Amuré, Bessines, Chauray, Echiré, Epannes, Fors, François, Fressines, Frontenay-Rohan-Rohan, La Crèche, Niort, Prahecq, Romans, Saint-Gelais, Saint-Martin-De-Bernegoue, Saint-Martin-De-Saint-Maixent, Saint-Symphorien, Sainte-Néomaye, Sansais, Souvigné, Vouillé.

Article 3

Le plan de servitudes aéronautiques de dégagement de l'aérodrome de Niort-Marais Poitevin comprend :

- le plan d'ensemble n° PSA-A1_SNIA_LFNB_1 à l'échelle 1/25 000 ;
- le plan de détail n° PSA-A2_SNIA_LFNB_1 à l'échelle 1/10 000 ;
- la note annexe, comprenant la notice explicative, la liste des obstacles donnée à titre indicatif, et l'état des bornes de repérage d'axe et de calage.

Article 4

Une copie du plan de servitudes aéronautiques de dégagement de l'aérodrome de Niort-Marais Poitevin est déposée à la mairie des communes mentionnées à l'article 2 et au siège des établissements publics de coopération intercommunale sur le territoire desquels sont assises les servitudes.

Le plan est tenu à la disposition du public conformément aux dispositions de l'article D. 6351-9 du code des transports.

Article 5

L'arrêté du 3 août 1983 approuvant le plan de servitudes aéronautiques protégeant l'aérodrome de Niort-Souché (Deux-Sèvres) est abrogé.


Article 6

Le Préfet des Deux-Sèvres est chargé de l'exécution du présent arrêté, qui sera publié au Journal officiel de la République française.

Fait le , 05 MARS 2026

Pour le ministre et par délégation :
Le directeur du transport aérien,
M. BOREL

Pour le directeur du transport aérien
L'adjointe au directeur


Katy NARCY

AÉRODROME DE NIORT-MARAIS-POITEVIN (LFBN)

PLAN DES SERVITUDES AÉRONAUTIQUES DE DÉGAGEMENT

A – Plan

A1 – Plan d'ensemble n°PSA-A1_SNIA_LFBN_1 au 1/25 000^{ème}
A2 – Plan de détail n°PSA-A2_SNIA_LFBN_1 au 1/10 000^{ème}

B – Note annexe

Notice explicative
Liste des obstacles dépassant les cotes limites
Calage géographique et altimétrique des infrastructures



**MINISTÈRE
DES TRANSPORTS**

*Liberté
Égalité
Fraternité*



AÉRODROME DE NIORT-MARAIS-POITEVIN (LFBN)

PLAN DES SERVITUDES AÉRONAUTIQUES DE DÉGAGEMENT

B - NOTE ANNEXE

Approuvé par arrêté ministériel en date du **5 mars 2026**

SOMMAIRE

| | |
|--|-----------|
| 1 - NOTICE EXPLICATIVE | 2 |
| I - GÉNÉRALITÉS SUR LES SERVITUDES AÉRONAUTIQUES | 2 |
| I.1 - OBJET ET PROCÉDURE | 2 |
| I.2 - BASES RÉGLEMENTAIRES | 2 |
| I.3 - CARACTÉRISTIQUES PRISES EN COMPTE POUR L'ÉTABLISSEMENT DES SERVITUDES | 3 |
| I.4 - FORME GÉNÉRALE DES SERVITUDES | 3 |
| I.5 - APPLICATION DES SERVITUDES | 4 |
| I.5.1 - Obstacles mobiles | 4 |
| I.5.2 - Balisage des obstacles | 4 |
| II - SERVITUDES AÉRONAUTIQUES DE L'AÉRODROME | 5 |
| II.1 - PRÉAMBULE | 5 |
| II.2 - PLAN DE SITUATION | 6 |
| II.3 - CARACTÉRISTIQUES PHYSIQUES DES INFRASTRUCTURES | 7 |
| II.3.1 - Caractéristiques géométriques | 7 |
| II.3.2 - Chiffre de code | 7 |
| II.3.3 - Mode d'exploitation des pistes | 7 |
| II.4 - SURFACES AÉRONAUTIQUES DE DÉGAGEMENT | 8 |
| II.4.1 - Trouées d'atterrissage et de décollage | 8 |
| II.4.2 - Surfaces latérales | 9 |
| II.4.3 - Périmètre d'appui | 9 |
| II.4.4 - Surface horizontale intérieure | 10 |
| II.4.5 - Surface conique | 10 |
| II.4.6 - Croquis des surfaces de dégagement | 11 |
| II.4.7 - Enveloppe des surfaces de dégagement | 12 |
| II.4.8 - Adaptations des surfaces | 13 |
| 2 - MISE EN APPLICATION DU PSA | 14 |
| I - LISTE DES OBSTACLES DÉPASSANT LES COTES LIMITES AUTORISÉES PAR LES SERVITUDES APRÈS ADAPTATIONS | 14 |
| II - TRAITEMENT DES OBSTACLES | 15 |
| II.1 - OBSTACLES EXISTANTS | 15 |
| II.2 - OBSTACLES À VENIR | 15 |
| 3 - CALAGE GÉOGRAPHIQUE ET ALTIMÉTRIQUE DES INFRASTRUCTURES | 16 |

1 - NOTICE EXPLICATIVE

I - GÉNÉRALITÉS SUR LES SERVITUDES AÉRONAUTIQUES

I.1 - OBJET ET PROCÉDURE

Le plan de servitudes aéronautiques de dégagement (PSA) a pour but de protéger l'emprise et les abords de l'aérodrome contre la présence d'obstacles à la navigation aérienne. Il garantit la pérennité de l'espace aérien nécessaire aux processus d'approche finale et de décollage des aéronefs, et préserve le développement à long terme de la plate-forme aéroportuaire.

Dans l'emprise des servitudes aéronautiques de dégagement, des cotes maximales à ne pas dépasser sont déterminées en tenant compte du relief naturel du terrain. Les surfaces de dégagements aéronautiques ainsi créées délimitent les volumes d'espace qui doivent toujours être libres d'obstacle.

De plus, ce plan identifie et positionne, dans le volume aéronautique couvrant l'aérodrome, les obstacles, naturels ou non, dépassant les servitudes aéronautiques de dégagement. Ceux-ci ont vocation à être diminués ou supprimés, selon leur position vis-à-vis des limites altimétriques applicables à leur emplacement.

Le dossier des servitudes aéronautiques de dégagement (plans et note annexe) fait l'objet d'une procédure d'instruction locale (enquête publique précédée d'une conférence entre services et collectivités intéressés). L'enquête publique n'est pas nécessaire lorsque la modification d'un PSA existant a pour objet de supprimer ou d'atténuer les servitudes prévues par le plan. Il est ensuite approuvé par arrêté ministériel ou par décret en Conseil d'État. Ce document est dès lors juridiquement opposable aux tiers.

Le plan de servitudes aéronautiques de dégagement approuvé est alors déposé à la mairie de chaque commune concernée pour être annexé au plan local d'urbanisme (PLU) ou à la carte communale.

Il permet aux services assurant l'instruction des autorisations d'urbanisme de s'assurer que les constructions envisagées dans le périmètre du plan respectent bien les limitations de hauteur.

Il permet également aux autorités administratives de demander une limitation de hauteur des obstacles dépassant les servitudes aéronautiques de dégagement et la suppression de ceux qui sont dangereux pour la navigation aérienne aux abords de l'aérodrome.

Le plan de servitudes aéronautiques de dégagement permet également d'identifier les obstacles susceptibles de se voir imposer un balisage de jour et/ou de nuit. La nécessité d'un tel balisage est appréciée au cas par cas par les services de l'aviation civile.

I.2 - BASES RÉGLEMENTAIRES

Les servitudes aéronautiques de dégagement sont établies en application :

- du code des transports, en particulier des articles L.6350-1 à L.6351-5 et R.6351-1 à R. 6351-29,
- de l'arrêté du 7 juin 2007 modifié fixant les spécifications techniques destinées à servir de base à l'établissement des servitudes aéronautiques, à l'exclusion des servitudes radioélectriques.

I.3 - CARACTÉRISTIQUES PRISES EN COMPTE POUR L'ÉTABLISSEMENT DES SERVITUDES

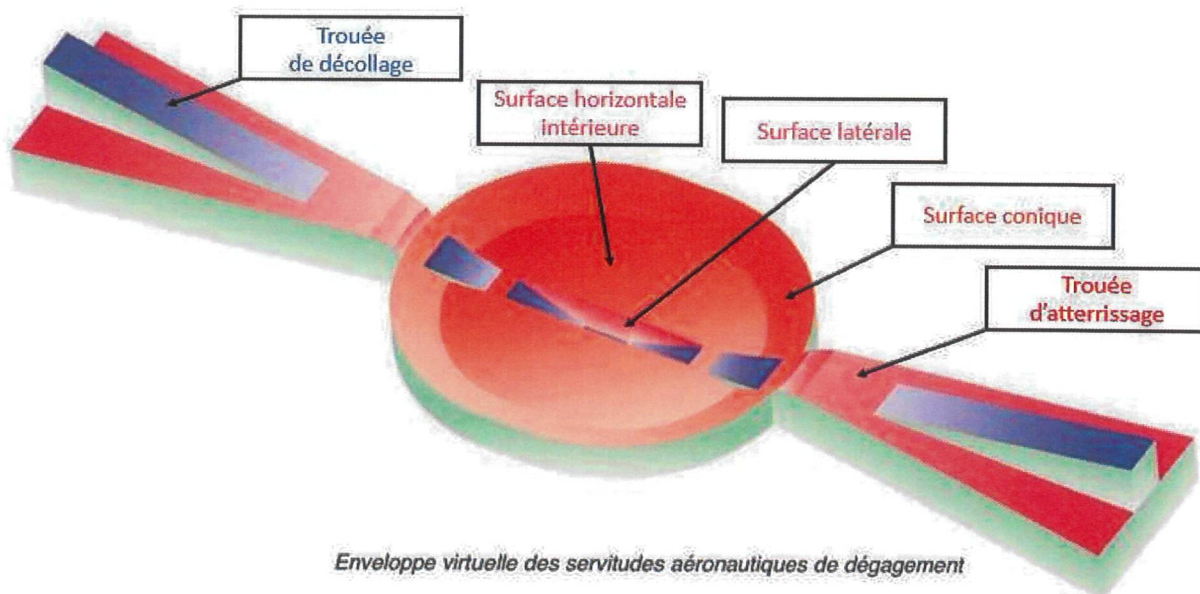
Les spécifications techniques des servitudes aéronautiques de dégagement, fixées par l'arrêté du 7 juin 2007 modifié, sont définies à partir des caractéristiques suivantes :

- les caractéristiques géométriques du système de pistes de l'aérodrome dans son stade ultime de développement,
- le code de référence attribué à chacune des pistes de l'aérodrome concerné,
- les procédures d'approche, d'atterrissage et de décollage (approche à vue de jour, de jour et de nuit, classique, de précision ...),
- les aides visuelles,
- les éventuels obstacles préexistants nécessitant des adaptations des surfaces.

Lorsque plusieurs des spécifications techniques déterminées par cette réglementation s'appliquent en un même point, la spécification la plus contraignante est prise en considération.

I.4 - FORME GÉNÉRALE DES SERVITUDES

Les servitudes aéronautiques sont constituées par diverses surfaces géométriques dont la forme générale figure sur la vue en perspective ci-dessous.



I.5 - APPLICATION DES SERVITUDES

Les plans des servitudes aéronautiques de dégagement déterminent les altitudes que doivent respecter les constructions ou obstacles de toute nature qu'ils soient fixes ou mobiles.

I.5.1 - Obstacles mobiles

Les règles relatives aux obstacles mobiles ne s'appliquent qu'aux obstacles en dehors de l'emprise aéroportuaire.

Chacune des voies sur lesquelles se déplacent des obstacles canalisés est considérée comme constituant un obstacle fixe massif. La hauteur totale de l'obstacle ainsi constitué, est appelée hauteur libre.

- autoroutes : hauteur libre de 4,75 m,
- routes de trafic international : hauteur libre de 4,50 m,
- autres voies routières : hauteur libre de 4,30 m,
- voies ferrées non électrifiées : hauteur libre de 4,80 m,
- voies navigables : hauteur libre de 3,70 m à 7 m suivant le type de voies.

La hauteur libre s'appliquant à chaque type de voie est majorée de 2 mètres sur les tronçons couverts par une trouée.

I.5.2 - Balisage des obstacles

Le balisage des obstacles a pour objectif de signaler la présence d'un danger. Il ne supprime pas le danger lui-même.

En application de l'article 8 de l'arrêté du 7 juin 2007 modifié, l'obligation du balisage peut être imposée sur les portions de sol situées au-dessous des surfaces opérationnelles de dégagement aéronautique d'un aérodrome, telles que définies dans la réglementation applicable. Les obstacles à baliser sont donc déterminés par rapport aux surfaces basées sur les infrastructures et exploitations existantes qui peuvent être différentes de celles du PSA approuvé, ce dernier étant basé sur le stade ultime de développement de l'aérodrome.

Les obstacles fixes font l'objet d'une distinction entre obstacles massifs, obstacles minces et obstacles filiformes de la manière suivante :

- les obstacles massifs sont constitués par les éminences du terrain naturel, les bâtiments, les forêts, etc.,
- les obstacles minces sont constitués par les pylônes, les cheminées, les antennes, etc. (dont la hauteur est très supérieure aux dimensions horizontales),
- les obstacles filiformes sont constitués par les lignes électriques, les lignes téléphoniques, les caténares, les câbles de téléphériques, etc.

Les obstacles à baliser sont déterminés au cas par cas. Il est généralement considéré que doivent être balisés ceux dont le sommet dépasse les surfaces de balisage, elles-mêmes situées 10 mètres en dessous des surfaces opérationnelles de dégagement aéronautique pour les obstacles massifs et minces, 20 mètres s'agissant des obstacles filiformes.

Toutefois la nécessité du balisage dépend, entre autres facteurs, de la façon dont se présente l'obstacle pour le pilote, ou de l'existence d'autres obstacles balisés ou non à proximité. La détermination des obstacles à baliser de jour, de nuit, ou de jour et de nuit, doit, pour ces raisons, faire, dans chaque cas, l'objet d'une étude particulière, indépendamment du PSA.

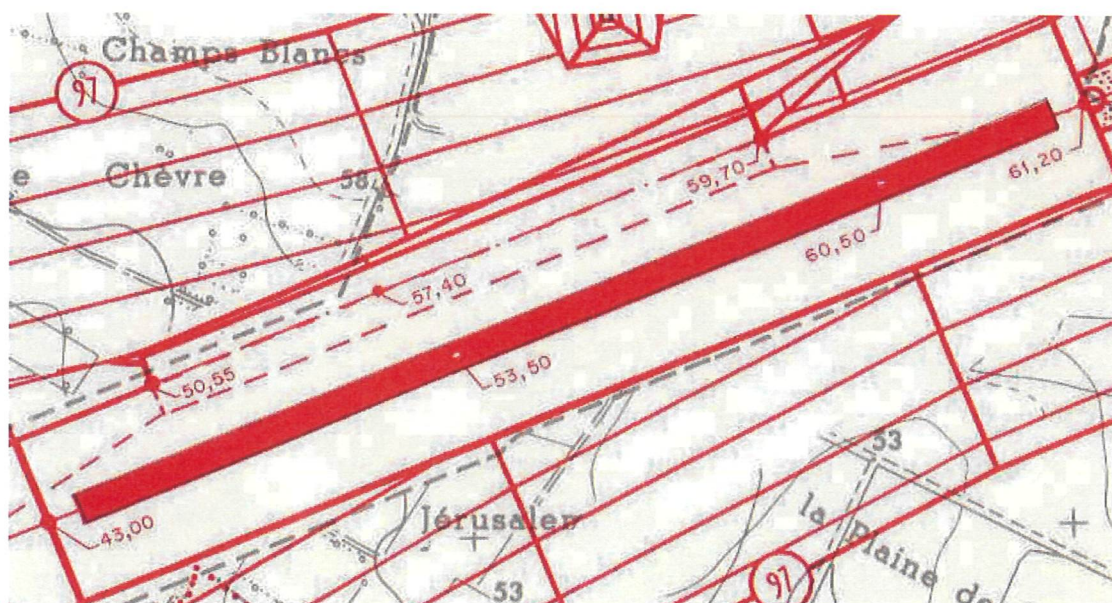
II - SERVITUDES AÉRONAUTIQUES DE L'AÉRODROME

II.1 - PRÉAMBULE

Les servitudes aéronautiques destinées à protéger les dégagements de l'aérodrome ont été instituées par l'arrêté du 3 août 1983.

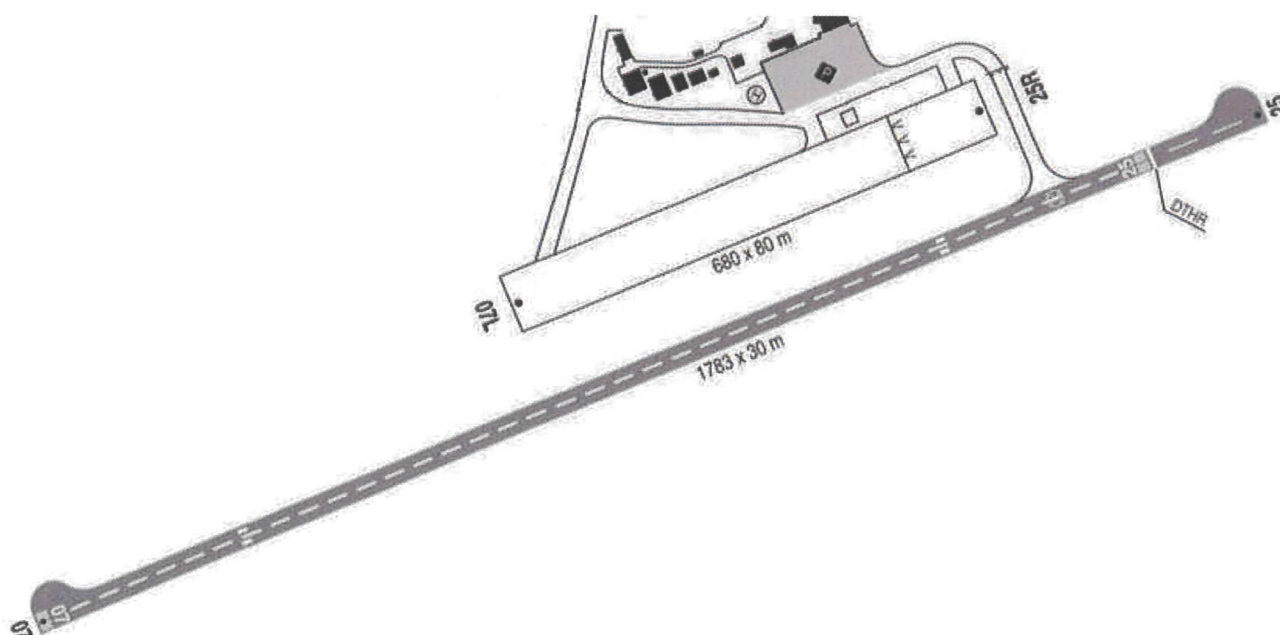
Ces servitudes avaient été créées pour assurer la protection des dégagements des infrastructures aéronautiques suivantes :

- piste principale revêtue, orientée Ouest-Sud-Ouest / Est-Nord-Est de 1760 mètres de long,
- piste secondaire non revêtue, parallèle à la piste principale, de 1100 mètres de long.



Extrait du PSA de 1983

Les infrastructures de l'aérodrome sont aujourd'hui les suivantes :



II.3 - CARACTÉRISTIQUES PHYSIQUES DES INFRASTRUCTURES

II.3.1 - Caractéristiques géométriques

▪ Système de pistes

Les orientations et dimensions des pistes de l'aérodrome prises en compte dans son stade ultime de développement sont les suivantes :

- piste principale 07/25 ¹ revêtue, orientée Ouest-Sud-Ouest / Est-Nord-Est de 2100 mètres de long (prise en compte d'un allongement de 317 mètres vers l'Ouest-Sud-Ouest) x 30 mètres de large, comportant un seuil décalé de 151 mètres au QFU 25, et un seuil décalé de 200 mètres au QFU 07.
- piste secondaire 07L/25R, non revêtue, parallèle à la piste principale, de 680 mètres de long x 80 mètres de large, comportant un seuil décalé de 100 mètres au QFU 25R.

Ces caractéristiques sont précisées sur le schéma du paragraphe 3 – Calage géographique et altimétrique des infrastructures.

▪ Altitude de référence

L'altitude de référence de l'aérodrome est le point le plus élevé des surfaces des pistes utilisables pour l'atterrissage.

L'aérodrome a une altitude de référence de 61,2 mètres NGF (rapportée au nivellement général de la France). Elle intervient pour fixer l'altitude de la surface horizontale intérieure.

II.3.2 - Chiffre de code

Les surfaces utilisées pour les servitudes aéronautiques de dégagement dépendent du premier élément du code de référence des infrastructures de l'aérodrome tel qu'il est défini dans la réglementation applicable.

Le premier élément de ce code est un chiffre qui est déterminé par la plus grande des distances de référence des aéronefs auxquels l'infrastructure est destinée.

Le chiffre de code établissant les servitudes aéronautiques de l'aérodrome est :

- 3 pour la piste 07/25,
- 1 pour la piste 07L/25R.

II.3.3 - Mode d'exploitation des pistes

Le mode d'exploitation de chaque piste, pris en compte dans son stade ultime de développement, détermine, en fonction du chiffre de code, les caractéristiques des servitudes aéronautiques de dégagement.

La piste 07/25 est exploitée, de jour et de nuit, à vue et aux instruments avec approches classiques sur ses deux sens d'utilisation.

La piste 07L/25R est exploitée à vue de jour uniquement sur ses deux sens d'utilisation.

¹ Les numéros d'identification d'une piste correspondent à ses deux sens d'utilisation ou QFU.

QFU = orientation magnétique de la piste en service, arrondie à la dizaine de degrés la plus proche.

II.4 - SURFACES AÉRONAUTIQUES DE DÉGAGEMENT

Les surfaces de base utilisées pour les servitudes aéronautiques de dégagement de l'aérodrome sont établies pour le stade ultime de développement. Elles ont les spécifications techniques définies à l'annexe I de l'arrêté du 7 juin 2007 modifié et précisées ci-dessous.

Ces surfaces correspondent, lorsque les caractéristiques physiques prises en compte ne diffèrent pas du stade actuel, aux surfaces opérationnelles de dégagement aéronautique ou surfaces de limitation d'obstacles (OLS).

II.4.1 - Trouées d'atterrissage et de décollage

Chaque surface de trouée est définie par une largeur à l'origine (bord intérieur), une cote altimétrique à l'origine, un évasement, une pente et une longueur maximale.

Les caractéristiques des trouées sont les suivantes :

Piste 07/25

Trouées d'atterrissage (spécifications approches classiques)

| DESIGNATIONS | CARACTÉRISTIQUES | |
|---|---------------------|---------------------|
| | Atterrissage QFU 07 | Atterrissage QFU 25 |
| Cote à l'origine | 42,4 m NGF | 61,0 m NGF |
| Distance au seuil | 60 m | |
| Largeur à l'origine | 300 m | |
| Divergence | 15 % | |
| Longueur 1 ^{ère} section | 3 000 m | |
| Pente 1 ^{ère} section | 2 % | |
| Pente 2 ^{ème} section | 2,5 % | |
| Longueur totale | 15 000 m | |
| Cote 3 ^{ème} section (pente nulle) | 192,4 m NGF | 211,0 m NGF |

Trouées de décollage

| DESIGNATIONS | CARACTÉRISTIQUES | |
|------------------------------------|--|--|
| | Décollage QFU 25 (trouée du côté du seuil 07) | Décollage QFU 07 (trouée du côté du seuil 25) |
| Cote à l'origine | 40,0 m NGF | 61,2 m NGF |
| Distance à l'extrémité de la piste | 60 m | |
| Largeur à l'origine | 180 m | |
| Divergence | 12,5 % | |
| Largeur finale | 1 200 m | |
| Pente | 2 % | |
| Longueur totale | 15 000 m | |

Piste 07L/25R**Trouées d'atterrissage (spécifications approche à vue)**

| DESIGNATIONS | CARACTERISTIQUES | |
|-----------------------|----------------------|----------------------|
| | Atterrissage QFU 07L | Atterrissage QFU 25R |
| Cote à l'origine | 56,7 m NGF | 59,8 m NGF |
| Distance au seuil | 0 m | |
| Largeur à l'origine * | 80 m | |
| Divergence | 10 % | |
| Longueur | 1 600 m | |
| Pente | 5 % | |

Trouées de décollage

| DESIGNATIONS | CARACTERISTIQUES | |
|------------------------------------|--|--|
| | Décollage QFU 25R (trouée du côté du seuil 07L) | Décollage QFU 07L (trouée du côté du seuil 25R) |
| Cote à l'origine | 56,7 m NGF | 59,4 m NGF |
| Distance à l'extrémité de la piste | 0 m | |
| Largeur à l'origine | 80 m | |
| Divergence | 10 % | |
| Pente | 5 % | |
| Longueur totale | 1 600 m | |

II.4.2 - Surfaces latérales

Les surfaces latérales ont une pente de :

- 14,3 % pour la piste 07/25,
- 20 % pour la piste 07L/25R.

Les surfaces latérales associées à chaque seuil d'atterrissage sont prolongées le long de leurs lignes d'appui, dans le sens de l'atterrissage, jusqu'à l'extrémité de la piste utilisable à l'atterrissage.

II.4.3 - Périmètre d'appui

Le périmètre d'appui est le périmètre de la plus petite surface au sol contenant l'ensemble des bords intérieurs des trouées de décollage et d'atterrissage et des lignes d'appui des surfaces latérales et incluant les éventuels raccords rectilignes.

Il est représenté sur le schéma du paragraphe 3 - Calage géographique et altimétrique des infrastructures.

II.4.4 - Surface horizontale intérieure

La surface horizontale intérieure, dont la cote est fixée à 45 mètres au-dessus de l'altitude de référence de l'aérodrome, s'élève à 106,2 mètres NGF.

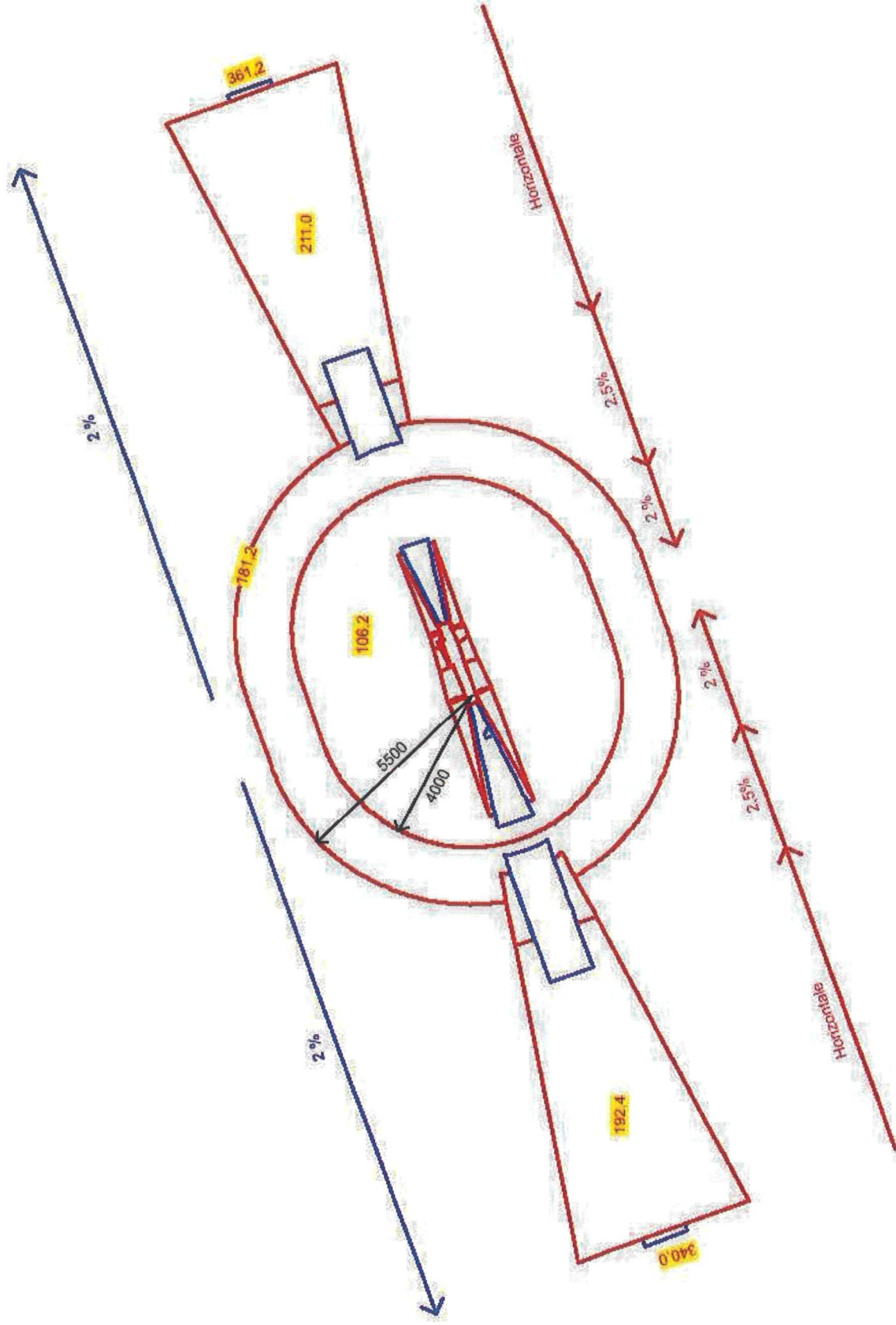
Elle est délimitée par l'enveloppe convexe des cercles centrés sur la verticale des milieux des bords intérieurs des trouées d'atterrissage, de rayon :

- 4 000 mètres pour la piste 07/25,
- 2 000 mètres pour la piste 07L/25R.

II.4.5 - Surface conique

La surface conique a une pente de 5 % et s'élève, à partir du bord extérieur de la surface horizontale intérieure, jusqu'à une hauteur de 75 mètres, soit une cote maximale de 181,2 mètres NGF.

II.4.6 - Croquis des surfaces de dégagement



II.4.8 - Adaptations des surfaces

Lorsque des obstacles préexistants font saillie au-dessus des surfaces aéronautiques de dégagement définies à l'annexe 1 de l'arrêté du 7 juin 2007 modifié et qu'il s'avère impossible de les supprimer, ces obstacles sont qualifiés d'irréductibles et ces surfaces font l'objet d'adaptations.

Ces adaptations s'appuient sur une étude d'évaluation des obstacles spécifique au type d'exploitation envisagée.

Les adaptations de surface figurent sur les plans d'ensemble (A1) et de détail (A2).

Il est précisé que ces adaptations des surfaces utilisées pour les servitudes aéronautiques de dégagement de l'aérodrome ne modifient en rien les servitudes aéronautiques de balisage.

Les adaptations de surface sont soit des adaptations dites globales, soit des adaptations dites ponctuelles.

Adaptations globales

Les adaptations globales sont conçues en présence de nombreux obstacles naturels ou artificiels dépassant les surfaces de base et définissent les cotes en mètres NGF devant être respectées. Le périmètre de chaque adaptation globale dépend de la hauteur moyenne des obstacles existants dans le secteur concerné.

Elles permettent d'accepter ces obstacles préexistants, qui ne sont ainsi pas frappés de servitudes, et tout autre obstacle dont la cote sommitale ne dépasserait pas celles des obstacles environnants existants.

La trouée de décollage QFU 25 fait l'objet d'une adaptation globale (plateau à 60 mètres NGF) au niveau de la zone urbanisée de Fief Chevalier.

Adaptations ponctuelles

Il s'agit d'obstacles artificiels isolés existants, jugés acceptables car n'affectant pas la sécurité des aéronefs et la régularité de l'exploitation de l'aérodrome.

Ils sont repérés par une lettre sur les plans.

Ces obstacles sont les suivants :

| N° | Type | Cote sommitale (en m NGF) | Hauteur de dépassement (m) | Surface concernée |
|----|--|---------------------------|----------------------------|--------------------------------|
| A | Antenne | 158,0 | 15,2 | Surface conique |
| B | Antenne | 148,5 | 6,7 | |
| C | Bâtiment | 110,7 | 4,5 | Surface horizontale intérieure |
| D | Antenne | 115,9 | 9,7 | |
| E | Bâtiment | 107,3 | 1,1 | |
| F | Antenne | 108,5 | 2,3 | |
| G | Voie routière (gabarit routier 4,3 m majoré de 2 m sous les trouées) | 56,0 | 6,3 | Trouée de décollage QFU 25 |

2 - MISE EN APPLICATION DU PSA

I - LISTE DES OBSTACLES DÉPASSANT LES COTES LIMITES AUTORISÉES PAR LES SERVITUDES APRÈS ADAPTATIONS

La liste ci-dessous est non limitative et donnée à titre indicatif (article D.6351-6 du code des Transports).

Ces obstacles sont les suivants :

| <u>Surface concernée</u> | | | |
|--|--------------------------------|------------------------------------|---------------|
| Numéro et nature de l'obstacle | Cote sommitale (en mètres NGF) | Hauteur de dépassement (en mètres) | Commune |
| <u>Surface d'appui</u> | | | |
| 1 - Arbres | 47,3 | 4,9 | NIORT/AIFFRES |
| <u>Trouée d'atterrissage QFU 07</u> | | | |
| 2 - Arbres | 59,0 | 3,3 | AIFFRES |
| 3 - Arbres | 66,2 | 4,1 | |
| 4 - Arbres | 61,5 | 4,7 | |
| 6 - Arbre | 64,5 | 1,5 | |
| 9 - Arbre | 67,7 | 2,4 | |
| 10 - Arbres | 69,6 | 6,2 | |
| 11 - Arbre | 62,8 | 1,6 | |
| 12 - Arbre | 62,3 | 1,4 | |
| <u>Trouée de décollage QFU 25</u> | | | |
| 2 - Arbres | 59,0 | 9,7 | AIFFRES |
| 3 - Arbres | 66,2 | 10,4 | |
| 5 - Arbre | 62,1 | 2,1 | |
| 6 - Arbre | 64,5 | 4,5 | |
| 7 - Arbre | 62,9 | 2,9 | |
| 8 - Arbre | 60,4 | 0,4 | |
| 9 - Arbre | 67,7 | 7,7 | |
| <u>Trouée de décollage QFU 07</u> | | | |
| 13 - Arbre | 68,7 | 0,8 | VOUILLÉ |
| <u>Surfaces latérales</u> | | | |
| 4 - Arbres | 61,5 | 4,7 | AIFFRES |
| 14 - Arbres | 68,0 | 6,9 | NIORT |

II - TRAITEMENT DES OBSTACLES

II.1 - OBSTACLES EXISTANTS

Les obstacles existants, dépassant les cotes limites autorisées des surfaces, le cas échéant adaptées, utilisées pour les servitudes aéronautiques de dégagement, peuvent être appelés à être supprimés ou à être mis en conformité avec le plan de servitudes aéronautiques de dégagement qui protège l'aérodrome.

La mise en conformité de l'obstacle par rapport au plan de servitudes aéronautiques approuvé peut être immédiate ou entreprise au fur et à mesure des besoins et des nécessités.

Les modalités d'application des servitudes aéronautiques sont précisées dans les articles L.6351-2 à 5 et R.6351-7 à 29 du code des Transports.

Les articles R.6351-15 à D.6351-17 concernent en particulier la suppression ou la modification des obstacles dépassant les cotes limites.

II.2 - OBSTACLES À VENIR

Le plan de servitudes aéronautiques (PSA) est rendu exécutoire par le décret en Conseil d'Etat ou par l'arrêté ministériel qui l'approuve.

En conséquence, il s'applique à tout obstacle à venir : bâtiment, installation, plantation, etc.

S'il existe un plan local d'urbanisme (PLU) dans les communes concernées, le plan des servitudes aéronautiques lui est annexé.

S'il n'existe pas de PLU, le plan de servitudes aéronautiques s'impose à toute demande de réalisation de projet de nature à constituer un obstacle.

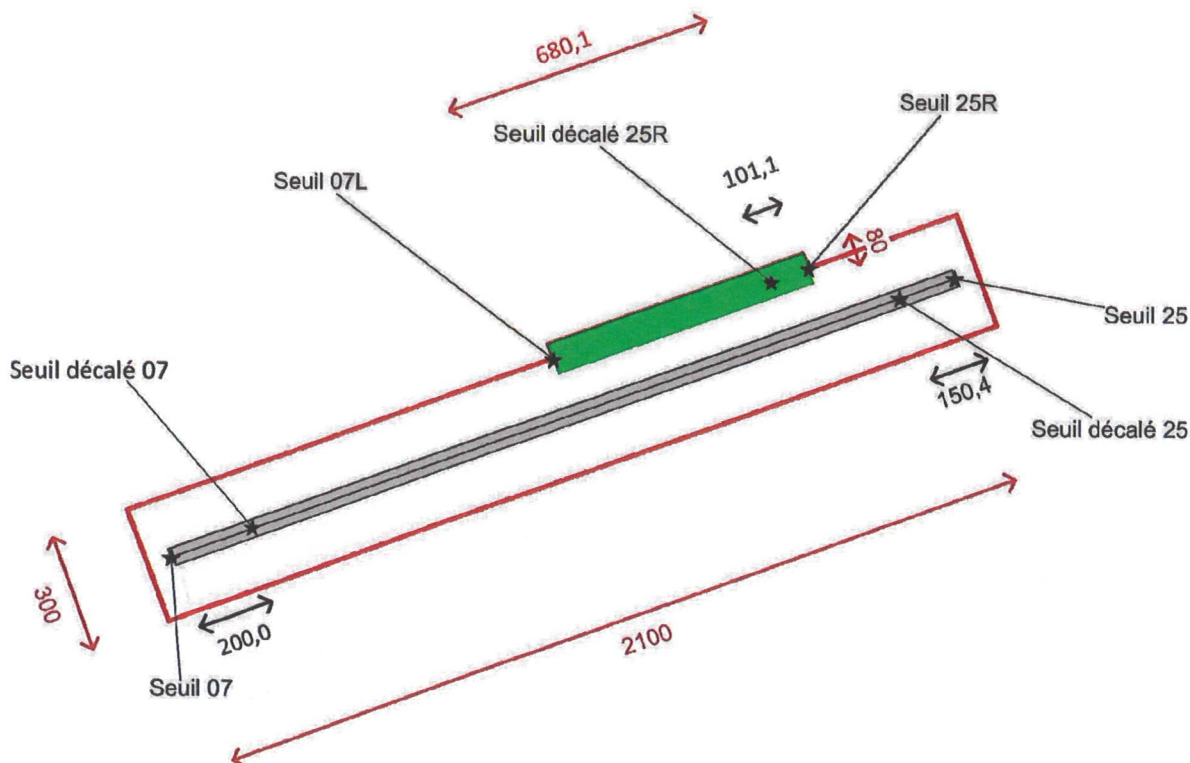
3 - CALAGE GÉOGRAPHIQUE ET ALTIMÉTRIQUE DES INFRASTRUCTURES

Les coordonnées x et y des bornes sont repérées dans le système de référence et de coordonnées planimétrique en vigueur.

| SYSTÈME DE RÉFÉRENCE GÉOGRAPHIQUE ET PLANIMÉTRIQUE | | | |
|--|--------------------|--------------------|------------|
| ZONE | SYSTÈME GÉODÉSIQUE | ELLIPSOÏDE ASSOCIÉ | PROJECTION |
| France Métropolitaine | RGF 93 | IAG GRS 1980 | Lambert 93 |
| SYSTÈME DE RÉFÉRENCE ALTIMÉTRIQUE | | | |
| France Métropolitaine, à l'exclusion de la Corse | | NGF - IGN 1969 | |

Les distances sont exprimées en mètres et calculées en projection planimétrique à partir des coordonnées des points d'infrastructures du système de pistes. Elles peuvent donc différer légèrement des longueurs physiques des infrastructures telles que déclarées sur la publication d'information aéronautique.

| Piste | Borne | X (m) | Y (m) | Z (m NGF) |
|---------|------------------|-----------|-------------|-----------|
| 07/25 | Seuil 07 | 437 189,3 | 6 584 277,8 | 40,0 |
| | Seuil décalé 07 | | | 42,4 |
| | Seuil décalé 25 | | | 61,0 |
| | Seuil 25 | 439 161,4 | 6 584 999,7 | 61,2 |
| 07L/25R | Seuil 07L | 438 148,6 | 6 584 787,8 | 56,7 |
| | Seuil décalé 25R | | | 59,8 |
| | Seuil 25R | 438 786,4 | 6 585 023,8 | 59,4 |





Direction générale de l'Aviation civile
50, rue Henri Farman
75720 Paris cedex 15
Téléphone : 01 58 09 43 21
www.ecologie.gouv.fr

